

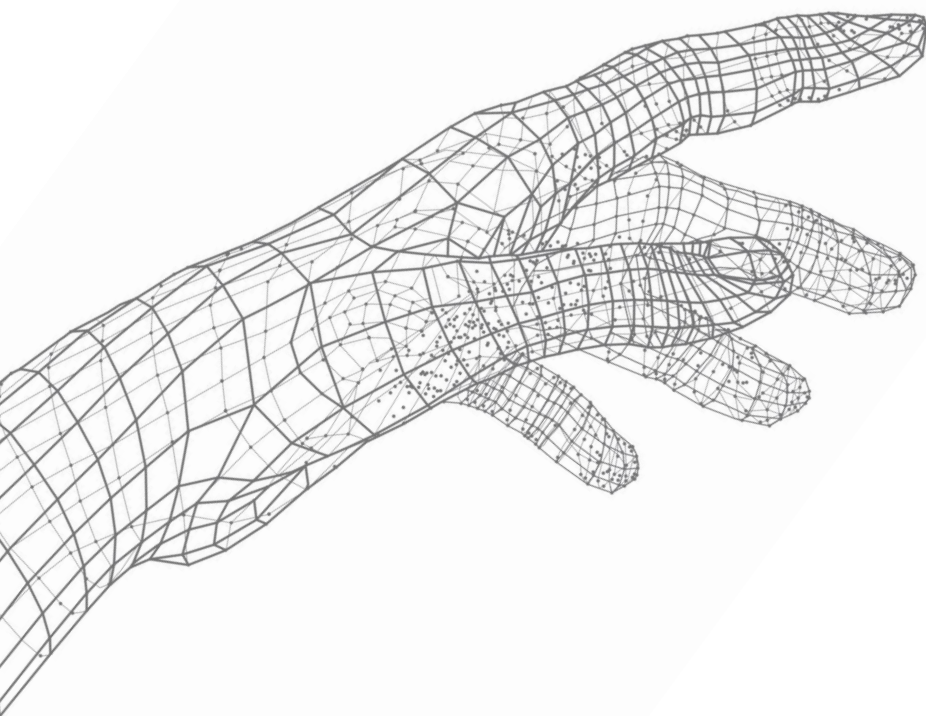
# Maschinenerfassungsbogen

Heidenhain Drehen+Fräsen

Kundenname: \_\_\_\_\_

Ansprechpartner: \_\_\_\_\_

E-Mail für Rückfragen: \_\_\_\_\_



Let's make it real

## Inhalt

Maschinenhersteller .....	3
Machine-Kit bestehenden aus: .....	3
Maschinentyp:.....	3
Zusatz- Equipment.....	5
Arbeitsraumbeschreibung .....	5
Bearbeitungsart Drehen: .....	7
Ebenen Transformation.....	7
Zusatzfunktionen für die Drehbearbeitung:.....	7
Bearbeitungsart Fräsen:.....	7
Ebenen Transformation.....	7
5-Achsen Transformation.....	7
High Speed Settings / Bahnsteuerbetrieb / Dynamik-Zyklus.....	7
Bearbeitungsart Bohren: .....	8
Bohrzyklen: .....	8
Zyklen- Ausgabe.....	8
Erweiterungen .....	9
Unterprogrammtechnik .....	9
Messen: .....	9
Werkzeugvermessung / Bruckontrolle: .....	9
Zusatzinformation im NC-Programm: .....	9
Anbindung an weitere Produkte oder Datenbanken: .....	9
Vorschubausgabe: .....	9
Allgemeine Informationen.....	10
3D-Maschinemodell: .....	10
Sonstige Maschineninformationen: .....	10
Kundenexpertise: .....	10
Systemumgebung: .....	10

## Maschinenhersteller

Maschinenbezeichnung: \_\_\_\_\_

Steuerung: \_\_\_\_\_

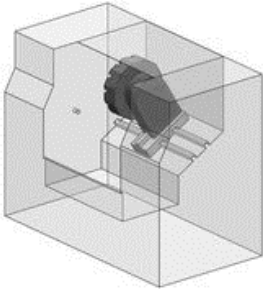

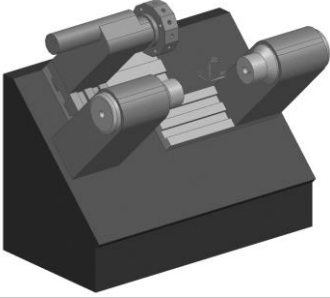
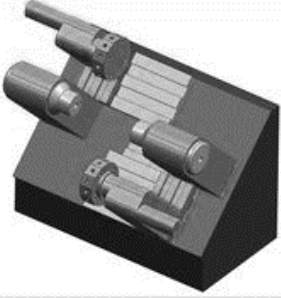
Steuerungsversion: \_\_\_\_\_

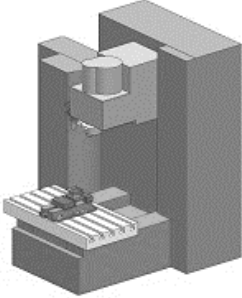
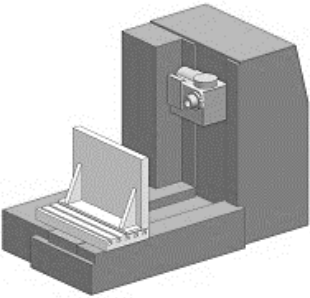
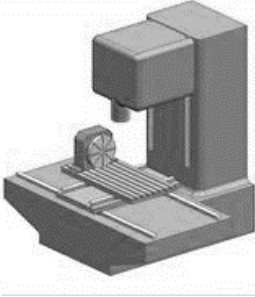
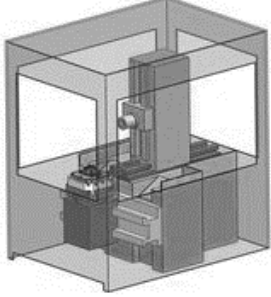
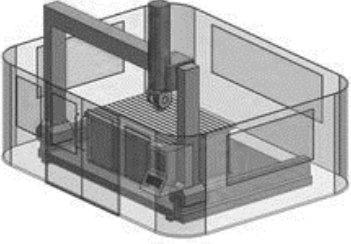
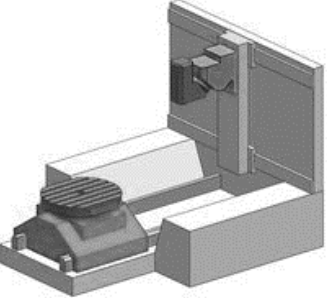
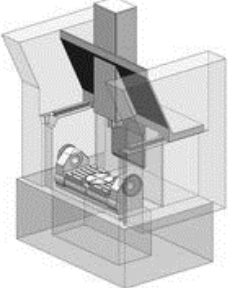
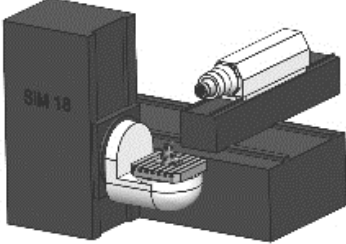
## Machine-Kit bestehenden aus:

- Postprozessor
- Maschinensimulation

## Maschinentyp:

→ Bitte ankreuzen

Achsenanzahl:		Horizontal		Vertikale
2-Achs X, Z	<input type="checkbox"/>		<input type="checkbox"/>	
2-Achs X, Z, Gegenspindel	<input type="checkbox"/>			
4-Achs – 2 Kanal X, Z, Hauptspindel X, Z, Gegenspindel	<input type="checkbox"/>			

3-Achsen	<input type="checkbox"/>		<input type="checkbox"/>	
4-Achsen	<input type="checkbox"/>		<input type="checkbox"/>	
5-Achsen 2 Rundachsen im Kopf	<input type="checkbox"/>			
5-Achsen 1 Rundachse im Kopf 1 Rundachse im Tisch	<input type="checkbox"/>			
5-Achsen 2 Rundachse im Tisch	<input type="checkbox"/>			

## Zusatz- Equipment

- Winkelkopf
- Winkelkopf mit Rundachsen
- Planschieber
- Lünette
- Reitstock
- Pinole
- Spitzen
- Werkzeug- Verlängerung
- Doppelhalter
- Werkzeugaufnahmen
- Backenfutter, Spanntopf .....

Anzahl: \_\_\_\_\_

## Arbeitsraumbeschreibung

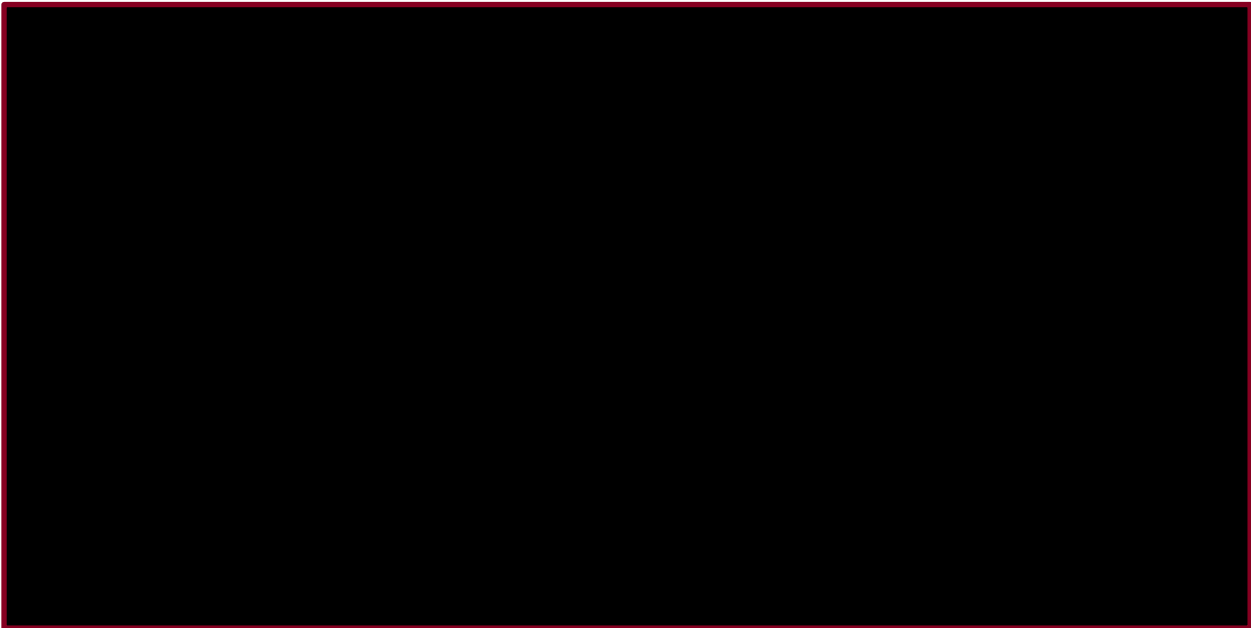
Achsamen:

Linearachsen:  X /  X\_  
 Y /  Y\_  
 Z /  Z\_

Rundachsen:  A / \_  
 B / \_  
 C / \_

Werkzeugachse entspricht Koordinatenachse:  X /  Y /  Z

Bild vom Arbeitsraum der Maschine (bei offener Türe):



## Bearbeitungsart Drehen:

### Ebenen Transformation

- Keine
- CYCL DEF 800 ADJUST XZ SYSTEM
- Sonstiges: \_\_\_\_\_

### Zusatzfunktionen für die Drehbearbeitung:

- Angetriebene Werkzeuge
- Teile- Übergabe
- Stangenlader

Sonstiges: \_\_\_\_\_

## Bearbeitungsart Fräsen:

### Ebenen Transformation

- PLANE SPATIAL
- PLANE AXIAL
- CYCL DEF 19

### 5-Achsen Transformation

- M128
- FUNCTION TCPM
- Rundachsen Winkel- Ausgabe
- Rundachsen Vektor- Ausgabe

### High Speed Settings / Bahnsteuerbetrieb / Dynamik-Zyklus

- CYCL DEF 32 (Ausgabe wird über die NX-Methoden gesteuert oder UDE-Eingabe)
- \_\_\_\_\_

## Bearbeitungsart Bohren:

### Bohrzyklen:

Heidenhain- Bearbeitungszyklen welche im Leistungsumfang enthalten sind

- CYCL DEF 200 DRILL
- CYCL DEF 201 REAMING
- CYCL DEF 202 BORING
- CYCL DEF 203 UNIVERSAL DRILLING
- CYCL DEF 204 BACK BORING
- CYCL DEF 205 UNIVERSAL PECKING
- CYCL DEF 206 TAPPING NEW
- CYCL DEF 208 BORE MILLING
- CYCL DEF 209 TAPPING W/ CHIP BRKG
- CYCL DEF 241 SINGLE-LIP DEEP-HOLE
- CYCL DEF 252 CIRCULAR POCKET
- CYCL DEF 262 THREAD MILLING
- CYCL DEF 263 THREAD MLLNG/CNTSNKG
- CYCL DEF 264 THREAD DRILLNG/MLLNG
- CYCL DEF 265 HEL. THREAD DRLG/MLG
- CYCL DEF 267 OUTSIDE THREAD MLLNG

### Zyklen- Ausgabe

- absolute Ausgabe
- inkrementale Ausgabe
- Polar- Ausgabe

- Tabelle mit Beschreibung

```

CYCL DEF 200 DRILLING ~
Q200=3 ;SET-UP CLEARANCE ~
Q201=-23.7312 ;DEPTH ~
Q206=179.76 ;FEED RATE FOR PLNGNG ~
Q202=23.7312 ;PLUNGING DEPTH ~
Q210=0 ;DWELL TIME AT TOP ~
Q203=21.2102 ;SURFACE COORDINATE ~
Q204=7.5812 ;2ND SET-UP CLEARANCE ~
Q211=0 ;DWELL TIME AT BOTTOM

```

- Tabelle

```

? CYCL DEF 200 ~
Q200=3 ~
Q201=-23.7338 ~
Q206=179.76 ~
Q202=23.7338 ~
Q210=0 ~
Q203=21.2128 ~
Q204=7.5786 ~
Q211=0

```

- Zeile

```

CYCL DEF 200 Q200=3 Q201=-23.7343 Q206=179.76 Q202=23.7343 Q210=0 Q203=21.2132 Q204=7.5782 Q211=0

```



## Erweiterungen

### Unterprogrammtechnik

- Makro Aufruf (Aufruf standardisierter Unterprogramme ohne Werkzeugwegerzeugung in NX)
- Operationen oder Programmgruppe als Unterprogramm Logikbasiert

→ Bitte Beispiel mitsenden

### Messen:

- Messzyklen UDE gesteuert z.B. für BLUM
- JANUS User Cycle
- NXRSP+ (NX Renishaw Productivity Plus)
- (Messzyklen mit GMC)

### Werkzeugvermessung / Bruckontrolle:

- Zyklen UDE gesteuert
  - Zyklen Postprozessor gesteuert
- Hersteller Messsystem: .....

### Zusatzinformation im NC-Programm:

- Werkzeugliste
  - Operationsliste
- Sonstiges: .....

→ Bitte Beispiel mitsenden

### Anbindung an weitere Produkte oder Datenbanken:

Produkte:

- Shop Doc (Werkstattdokumentation)

Datenbank:

- JANUS TMDS/TMGR
- NX- Standard
- Abfrage von Attributen aus Datenbank im PP z. B Schnittdaten, Kühlung
- Andere: .....

### Vorschubausgabe:

- Ausgabe als NX-Wert (z.B. F1234)
- Ausgabe als Vorschubs-Parameter (z.B. FQ20, F=R20)

## Allgemeine Informationen

### 3D-Maschinemodell:

Aufbereitung 3D-Maschinenmodell in \*.prt Format:

- durch JANUS Engineering
- durch Kunde

### Sonstige Maschineninformationen:

Neubeschaffung

Voraussichtliches Lieferdatum: \_\_\_\_\_

Bestandsmaschine

Baujahr: \_\_\_\_\_

### Kundenexpertise:

NX - Kenntnisse: 0-10 \_\_\_\_\_

Kenntnisse an der Fertigungsmaschine 0-10 \_\_\_\_\_

### Systemumgebung:

NX- Version: \_\_\_\_\_

Windows Betriebssystem + Version: \_\_\_\_\_

PLM-System (z.B Teamcenter, FCTR):

- Ja Bezeichnung: \_\_\_\_\_
- Nein

Vielen Dank dafür, dass Sie sich die Zeit genommen haben, den Maschinenerfassungsbogen auszufüllen. Bitte senden Sie diesen jetzt per E-Mail an [sales@janus-engineering.com](mailto:sales@janus-engineering.com).

Auf Grundlage Ihrer spezifischen Anforderungen werden wir Ihnen ein maßgeschneidertes Angebot erstellen.

Falls Sie Fragen haben oder Unterstützung benötigen, stehen wir Ihnen jederzeit gerne zur Verfügung. Zögern Sie nicht, uns zu kontaktieren.